

ДОГОВІР № 88

оренди нерухомого майна, що належить до комунальної власності територіальної громади міста Києва та передане до сфери управління Солом'янської районної в місті Києві державної адміністрації

I. Змінювані умови договору (далі — Умови)

1	Найменування населеного пункту		м. Київ			
2	Дата		"27" 10 2021р.			
3	Сторони					
	Найменування	Код згідно з Єдиним державним реєстром юридичних осіб, фізичних осіб-підприємців і громадських формувань	Адреса місцезнаходження	Прізвище, ім'я, по батькові особи, що підписала договір	Посада особи, що підписала договір	Посилання на документ, який надає повноваження на підписання договору
3.1.	Орендодавець					
	Солом'янська районна в місті Києві державна адміністрація	37378937	просп. Повітро-флотський, 41	Смик Олександр Петрович	Перший заступник голови	Розпорядження Солом'янської районної в місті Києві державної адміністрації від 15.07.2020 № 33-к
3.1.1	Адреса електронної пошти Орендодавця, на яку надсилаються офіційні повідомлення за цим договором				v.antonov@solor.gov.ua o.yakovleva@solor.gov.ua	
3.2	Орендар					
	ТОВ «ДАРСБЕРІ+»	42482507	вул. Миколи Голего, 7-Б, м.Київ, 03058	Куценко Антоніна Миколаївна	Директор	Статуту
3.2.1	Адреса електронної пошти Орендаря, на яку надсилаються офіційні повідомлення за цим договором				j.kos@ukr.net	
3.3	Балансоутримувач					
	Комунальне підприємство «Керуюча компанія з обслуговування житлового фонду Солом'янського району м. Києва»	35756919	вул. Левка Мацієвича, 6	Лук'янов Костянтин Сергійович	Виконувач обов'язків директора	Розпорядження Солом'янської районної в місті Києві державної адміністрації від 26.09.2019 № 45-к
3.3.1	Адреса електронної пошти Балансоутримувача, на яку надсилаються офіційні повідомлення за цим договором				kab8@ukr.net kab10@i.ua	
4	Об'єкт оренди та склад майна (далі — Майно)					
4.1	Інформація про об'єкт оренди — нерухоме майно	Нежитлове приміщення, розташоване за адресою: вул. Миколи Голего, 7-Б, загальною площею 14,80 кв. м, розміщене на 1-му поверсі, згідно з викопіюванням з по поверхового плану, що складає невід'ємну частину цього договору (додаток № 1)				
4.2	Посилання на сторінку в електронній торговій системі, на якій розміщено інформацію про об'єкт оренди відповідно до оголошення про передачу майна в оренду: https://prozorro.sale/auction/LLE001-UA-20210914-74681					
	Рішення орендодавця про надання в оренду нежитлового приміщення за результатами проведення електронного аукціону – розпорядження Солом'янської районної в місті Києві державної адміністрації від 27 жовтня 2021 року № 699					

4.3	Інформація про належність Майна до пам'яток культурної спадщини, щойно виявлених об'єктів культурної спадщини	не включений до Державного реєстру нерухомих пам'яток України, не є об'єктом культурної спадщини	
5	Процедура, в результаті якої Майно отримано в оренду		
5.1.	(А) аукціон		
6	Вартість Майна		
6.1	Балансова залишкова вартість, визначена на підставі фінансової звітності	сума (гривень), без податку на додану вартість 355 297,95	станом на останню дату місяця, що передувала даті оприлюднення оголошення: "30" липня 2021 р.
6.2	Страхова вартість		
6.2.1	Сума, яка дорівнює визначеній у пункті 6.1 Умов	сума (гривень), без податку на додану вартість 355 297,95	
7	Цільове призначення Майна		
7.1	Об'єкт оренди може використовуватись за будь-яким цільовим призначенням		
8	Графік використання	-	
9	Орендна плата та інші платежі		
9.1	Місячна орендна плата, визначена за результатами проведення аукціону	сума, гривень, без податку на додану вартість 4 921,00 грн	Протокол електронного аукціону № LLE001-UA-20210914-74681 сформованого 05.10.2021 р.
9.2	Витрати на утримання орендованого Майна та надання комунальних послуг Орендарю	компенсуються Орендарем в порядку, передбаченому пунктом 6.5 договору	
10	Розмір авансового внеску орендної плати (2 (дві) місячні орендні плати)	сума, гривень, без податку на додану вартість 9 842,00 (дев'ять тисяч вісімсот сорок дві грн) 00 коп.	
11	Сума забезпечувального депозиту (2 (дві) місячні орендні плати)	сума, гривень, без податку на додану вартість 9 842,00 (дев'ять тисяч вісімсот сорок дві грн) 00 коп.	
12	Строк договору: 5 років з 27.10. 2021 по 27.10. 2026		
13	Згода на суборенду	Орендар має право здавати Майно в суборенду за письмовою згодою Орендодавця, за умови зобов'язання Суборендаря та Орендаря щодо відображення в договорі суборенди цільового використання, за яким об'єкт буде використовуватися, а при зміні на будь-яке інше використання Суборендар повинен повідомляти про таку зміну Орендаря, а Орендар у свою чергу Орендодавця та Балансоутримувача. Орендар може укласти договір суборенди лише з особами, які відповідають вимогам статті 4 Закону.	
14	Додаткові умови оренди	Не затверджено	
15	Банківські реквізити для сплати орендної плати та інших платежів відповідно до цього договору	Балансоутримувача Рахунок: UA40320478000000026000261583 Банк одержувача: ПАТ АБ «Укргазбанк» м. Київ	
16	Співвідношення розподілу орендної плати станом на дату укладення договору	Балансоутримувачу 100 % відсотків суми орендної плати	місцевому бюджету 0 % відсотків суми орендної плати

II. Незмінювані умови договору

1. Предмет договору

1.1. Орендодавець і Балансоутримувач передають, а Орендар приймає у строкове платне користування майно, зазначене у пункті 4 Умов, вартість якого становить суму, визначену у пункті 6 Умов.

1.2. Майно передається в оренду для використання згідно з пунктом 7 Умов.

2. Умови передачі орендованого Майна Орендарю

2.1. Орендар вступає у строкове платне користування Майном у день підписання акта приймання-передачі Майна, який є додатком до цього договору (додаток 2).

Акт приймання-передачі підписується між Орендарем і Балансоутримувачем одночасно з підписанням цього договору.

2.2. Передача Майна в оренду здійснюється за його страховою вартістю, визначеною у пункті 6.2 Умов.

3. Орендна плата

3.1. Орендна плата становить суму, визначену у пункті 9 Умов. Нарахування податку на додану вартість на суму орендної плати здійснюється у порядку, визначеному законодавством.

До складу орендної плати не входять витрати на утримання орендованого майна (комунальних послуг, послуг з управління об'єктом нерухомості, витрат на утримання прибудинкової території та місць загального користування, вартість послуг з ремонту і технічного обслуговування інженерного обладнання та внутрішньобудинкових мереж, ремонту будівлі, у тому числі: покрівлі, фасаду, вивіз сміття тощо. Орендар несе ці витрати на основі окремих договорів, укладених із Балансоутримувачем та/або безпосередньо з постачальниками комунальних послуг в порядку, визначеному пунктом 6.5 цього договору.

3.2. Орендна плата визначена за результатами аукціону, орендна плата за січень-грудень року оренди, що настає за роком, на який припадає перший місяць оренди, визначається шляхом коригування орендної плати за перший місяць оренди на річний індекс інфляції року, на який припадає перший місяць оренди. Орендна плата за січень-грудень третього року оренди і кожного наступного календарного року оренди визначається шляхом коригування місячної орендної плати, що сплачувалась у попередньому році, на річний індекс інфляції такого року.

3.3. Орендар сплачує орендну плату Балансоутримувачу, щомісяця до 15 числа поточного місяця оренди.

3.4. Орендар сплачує орендну плату на підставі рахунків Балансоутримувача. Балансоутримувач виставляє рахунок на загальну суму орендної плати із зазначенням частини орендної плати, яка сплачується на рахунок Балансоутримувача. Податок на додану вартість нараховується на загальну суму орендної плати. Орендар сплачує Балансоутримувачу належну йому частину орендної плати разом із податком на додану вартість, нарахованим на загальну суму орендної плати. Балансоутримувач надсилає

Орендарю рахунок не пізніше ніж за п'ять робочих днів до дати платежу. Протягом п'яти робочих днів після закінчення поточного місяця оренди Балансоутримувач передає Орендарю акт виконаних робіт на надання орендних послуг разом із податковою накладною за умови реєстрації Орендаря платником податку на додану вартість.

3.5. В день укладення цього договору або до цієї дати Орендар сплачує орендну плату за кількість місяців, зазначену у пункті 10 Умов (авансовий внесок з орендної плати), на підставі документів, визначених у пункті 3.6 цього договору.

3.6. Цей договір укладено за результатами проведення аукціону, то підставою для сплати авансового внеску з орендної плати є протокол про результати електронного аукціону.

3.7. Орендна плата, перерахована несвоєчасно або не в повному обсязі, стягується Балансоутримувачем (в частині, належній Балансоутримувачу). Балансоутримувач може звернутися із позовом про стягнення орендної плати та інших платежів за цим договором, за якими у Орендаря є заборгованість, в інтересах відповідної сторони цього договору. Сторона, в інтересах якої подається позов, може компенсувати іншій стороні судові і інші витрати, пов'язані з поданням позову.

3.8. На суму заборгованості Орендаря із сплати орендної плати нараховується пеня в розмірі подвійної облікової ставки Національного банку на дату нарахування пені від суми заборгованості за кожний день прострочення перерахування орендної плати.

3.9. Надміру сплачена сума орендної плати, що надійшла до Балансоутримувачу, підлягає в установленому порядку зарахуванню в рахунок майбутніх платежів, а у разі неможливості такого зарахування у зв'язку з припиненням орендних відносин — поверненню Орендарю. Сума орендної плати, сплаченої авансом відповідно до пункту 3.5 цього договору, підлягає зарахуванню в рахунок сплати орендної плати за перші місяці оренди після підписання акта приймання-передачі Майна.

3.10. Припинення договору оренди не звільняє Орендаря від обов'язку сплатити заборгованість за орендною платою, якщо така виникла, у повному обсязі, урахувавши пеню та неустойку (за наявності).

3.11. Орендар зобов'язаний на вимогу Орендодавця або Балансоутримувача проводити звіряння взаєморозрахунків за орендними платежами і оформляти акти звіряння.

4. Повернення Майна з оренди і забезпечувальний депозит

4.1. У разі припинення договору Орендар зобов'язаний:

звільнити протягом трьох робочих днів орендоване Майно від належних Орендарю речей і повернути його відповідно до акта повернення з оренди орендованого Майна в тому стані, в якому Майно перебувало на момент передачі його в оренду, з урахуванням нормального фізичного зносу, а якщо Орендарем були виконані невід'ємні поліпшення або проведено капітальний ремонт, — то разом із такими поліпшеннями/капітальним ремонтом;

сплатити орендну плату, нараховану до дати, що передує даті повернення Майна з оренди, пеню (за наявності), сплатити Балансоутримувачу платежі за

договором про відшкодування витрат Балансоутримувача на утримання орендованого Майна та надання комунальних послуг Орендарю, нараховану до дати, що передує даті повернення Майна з оренди;

відшкодувати Балансоутримувачу збитки в разі погіршення стану або втрати (повної або часткової) орендованого Майна з вини Орендаря (і в межах сум, що перевищують суму страхового відшкодування, якщо воно поширюється на випадки погіршення стану або втрати орендованого Майна), або в разі демонтажу чи іншого вилучення невід'ємних поліпшень/капітального ремонту.

4.2. Протягом трьох робочих днів з моменту припинення цього договору Балансоутримувач зобов'язаний оглянути Майно і зафіксувати його поточний стан, а також стан розрахунків за цим договором і за договором про відшкодування витрат Балансоутримувача на утримання орендованого Майна та надання комунальних послуг Орендарю в акті повернення з оренди орендованого Майна.

Балансоутримувач складає акт повернення з оренди орендованого Майна у трьох оригінальних примірниках і надає підписані Балансоутримувачем примірники Орендарю.

Орендар зобов'язаний:

підписати три примірники акта повернення з оренди орендованого Майна не пізніше ніж протягом наступного робочого дня з моменту їх отримання від Балансоутримувача і одночасно повернути Балансоутримувачу два примірники підписаних Орендарем актів разом із ключами від об'єкта оренди (у разі, коли доступ до об'єкта оренди забезпечується ключами);

звільнити Майно одночасно із поверненням підписаних Орендарем актів.

Не пізніше ніж на четвертий робочий день після припинення договору Балансоутримувач зобов'язаний надати Орендодавцю примірник підписаного акта повернення з оренди орендованого Майна або письмово повідомити Орендодавцю про відмову Орендаря від підписання акта та/або створення перешкод Орендарем у доступі до орендованого Майна з метою його огляду, та/або про неповернення підписаних Орендарем примірників акта.

4.3. Майно вважається повернутим з оренди з моменту підписання Балансоутримувачем та Орендарем акта повернення з оренди орендованого Майна.

4.4. Якщо Орендар не повертає Майно після отримання від Балансоутримувача примірників акта повернення з оренди орендованого Майна, Орендар сплачує неустойку у розмірі подвійної орендної плати за кожний день користування Майном після дати припинення цього договору.

4.5. З метою виконання зобов'язань Орендаря за цим договором, а також за договором про відшкодування витрат Балансоутримувача на утримання орендованого Майна та надання комунальних послуг Орендарю до або в день підписання цього договору Орендар сплачує на рахунок Балансоутримувача забезпечувальний депозит в розмірі, визначеному у пункті 11 Умов.

4.6. Балансоутримувач повертає забезпечувальний депозит Орендарю протягом п'яти робочих днів після отримання від Балансоутримувача примірника акта повернення з оренди орендованого Майна, підписаного без

зауважень Балансоутримувача, або здійснює вирахування сум, визначених у пункті 4.8 цього договору, у разі наявності зауважень Балансоутримувача або Орендодавця.

4.7. Балансоутримувач перераховує забезпечувальний депозит у повному обов'язі до місцевого бюджету, якщо:

Орендар відмовився від підписання акта повернення з оренди орендованого Майна у строк, визначений цим договором, або створює перешкоди у доступі до орендованого Майна представників Балансоутримувача або Орендодавця з метою складення такого акта;

Орендар не підписав в установлені строки договір оренди Майна за результатами проведення аукціону на продовження цього договору оренди, в якому Орендар оголошений переможцем.

4.8. Балансоутримувач не пізніше ніж протягом п'ятого робочого дня з моменту підписання акта повернення з оренди орендованого Майна із зауваженнями (або за наявності зауважень Орендодавця) зараховує забезпечувальний депозит в рахунок невиконаних зобов'язань Орендаря і перераховує забезпечувальний депозит на погашення зобов'язань Орендаря у такій черговості:

у першу чергу погашаються зобов'язання Орендаря із сплати пені (пункт 3.9 цього договору) (у такому разі відповідна сума забезпечувального депозиту розподіляється між місцевим бюджетом і Балансоутримувачем);

у другу чергу погашаються зобов'язання Орендаря із сплати неустойки (пункт 4.4 цього договору);

у третю чергу погашаються зобов'язання Орендаря із сплати частини орендної плати, яка відповідно до пункту 16 Умов підлягає сплаті до місцевого бюджету;

у четверту чергу погашаються зобов'язання Орендаря із сплати частини орендної плати, яка відповідно до пункту 16 Умов підлягає сплаті Балансоутримувачу;

у п'яту чергу погашаються зобов'язання Орендаря із сплати Балансоутримувачу платежів за договором про відшкодування витрат Балансоутримувача на утримання орендованого Майна та надання комунальних послуг Орендарю;

у шосту чергу погашаються зобов'язання Орендаря з компенсації суми збитків, завданих орендованому Майну;

у сьому чергу погашаються зобов'язання Орендаря із сплати інших платежів за цим договором або в рахунок погашення інших не виконаних Орендарем зобов'язань за цим договором.

Балансоутримувач повертає Орендарю суму забезпечувального депозиту, яка залишилась після здійснення вирахувань, передбачених цим пунктом.

5. Поліпшення і ремонт орендованого майна

5.1. Орендар має право:

за згодою Балансоутримувача проводити поточний та/або капітальний ремонт Майна і виступати замовником на виготовлення проектно-кошторисної документації на проведення ремонту;

здійснювати невід'ємні поліпшення Майна за наявності рішення Орендодавця про надання згоди, прийнятого відповідно до Закону та Порядку; за згодою Орендодавця, наданою відповідно до Закону та Порядку, і один раз протягом строку оренди зарахувати частину витрат на проведення капітального ремонту в рахунок зменшення орендної плати.

5.2. Порядок отримання Орендарем згоди Балансоутримувача і Орендодавця на проведення відповідних видів робіт, передбачених пунктом 5.1 цього договору, порядок отримання Орендарем згоди Орендодавця на зарахування витрат на проведення цих робіт в рахунок орендної плати і умови, на яких здійснюється таке зарахування, а також сума витрат, які можуть бути зараховані, визначаються Порядком.

5.3. Орендар має право на компенсацію вартості здійснених ним невід'ємних поліпшень Майна у порядку та на умовах, встановлених Порядком.

5.4. Орендар має право на компенсацію вартості здійснених ним невід'ємних поліпшень Майна від переможця аукціону з приватизації Майна, а якщо таким переможцем стає Орендар, — то право на зарахування в рахунок купівельної ціни суми вартості здійснених ним невід'ємних поліпшень у порядку та на умовах, встановлених Законом України від 18 січня 2018 р. № 2269-VIII “Про приватизацію державного і комунального майна” (далі — Закон про приватизацію).

6. Режим використання орендованого Майна

6.1. Орендар зобов'язаний використовувати орендоване Майно відповідно до призначення, визначеного у пункті 7 Умов.

6.2. Орендар зобов'язаний забезпечувати збереження орендованого Майна, запобігати його пошкодженню і псуванню, тримати Майно в порядку, передбаченому санітарними нормами та правилами пожежної безпеки, підтримувати орендоване Майно в належному стані, не гіршому, ніж на момент передачі його в оренду, з урахуванням нормального фізичного зносу, здійснювати заходи протипожежної безпеки.

6.3. Орендар зобов'язаний:

відповідно до вимог нормативно-правових актів з пожежної безпеки розробляти комплексні заходи щодо забезпечення пожежної безпеки об'єкта оренди Майна;

забезпечувати додержання протипожежних вимог, стандартів, норм, правил, а також виконання вимог приписів і постанов органів державного пожежного нагляду та вимог відповідних служб (підрозділів) Балансоутримувача;

утримувати у справному стані засоби протипожежного захисту і зв'язку, пожежну техніку, обладнання та інвентар, не допускати їх використання не за призначенням;

проводити внутрішні розслідування випадків пожеж та подавати Балансоутримувачу відповідні документи розслідування.

Орендар несе відповідальність за дотримання правил експлуатації інженерних мереж, пожежної безпеки і санітарних норм у приміщеннях згідно із законодавством.

6.4. Орендар зобов'язаний забезпечити представникам Орендодавця та Балансоутримувача доступ на об'єкт оренди у робочі дні у робочий час (а у разі отримання скарг на порушення правил тиші або провадження Орендарем діяльності у неробочий час, яка завдає шкоди або незручностей власникам суміжних приміщень, — то у будь-який інший час) з метою здійснення контролю за його використанням та виконанням Орендарем умов цього договору. Про необхідність отримання доступу до об'єкта оренди Балансоутримувач або Орендодавець повідомляє Орендареві електронною поштою принаймні за один робочий день, крім випадків, коли доступ до об'єкта оренди необхідно отримати з метою запобігання нанесенню шкоди об'єкту оренди чи власності третіх осіб через виникнення загрози його пошкодження внаслідок аварійних ситуацій або внаслідок настання надзвичайних ситуацій, техногенного та природного характеру, а також у разі отримання скарг на порушення правил тиші або провадження Орендарем діяльності у неробочий час, яка завдає шкоди або незручностей власникам суміжних приміщень. У разі виникнення таких ситуацій Орендар зобов'язаний вживати невідкладних заходів для ліквідації їх наслідків.

6.5. Протягом п'яти робочих днів з дати укладення цього договору Балансоутримувач зобов'язаний надати Орендарю для підписання: два примірники договору про відшкодування витрат Балансоутримувача на утримання орендованого Майна та надання комунальних послуг Орендарю, та або

проекти договорів із постачальниками комунальних послуг, якщо стосовно об'єкта оренди такими постачальниками комунальних послуг відкриті окремі особові рахунки.

Орендар зобов'язаний протягом десяти робочих днів з моменту отримання примірників договору про відшкодування витрат Балансоутримувача на утримання орендованого Майна та надання комунальних послуг Орендарю: підписати і повернути Балансоутримувачу примірник договору; або подати Балансоутримувачу обґрунтовані зауваження до сум витрат, які підлягають відшкодуванню Орендарем за договором.

Орендар зобов'язаний протягом десяти робочих днів з моменту отримання від Балансоутримувача відповіді на свої зауваження, яка містить документальні підтвердження витрат, які підлягають відшкодуванню Орендарем, підписати і повернути Балансоутримувачу примірник договору.

Орендар вживає заходів для укладення із постачальниками комунальних послуг договорів на постачання відповідних комунальних послуг протягом місяця з моменту отримання проектів відповідних договорів від Балансоутримувача. Орендар зобов'язаний надати Балансоутримувачу копії договорів, укладених із постачальниками комунальних послуг.

7. Страхування об'єкта оренди

7.1. Орендар зобов'язаний:

протягом 10 календарних днів з дня укладення цього договору страхувати Майно на суму його страхової вартості, визначеної у пункті 6.2 Умов, на користь Балансоутримувача згідно з Порядком, зокрема від пожежі, затоплення, протиправних дій третіх осіб, стихійного лиха, та протягом

10 календарних днів з дня укладення договору страхування (договорів страхування) надати Балансоутримувачу та Орендодавцю завірені належним чином копії договору страхування і документів, які підтверджують сплату страхового платежу (страхових платежів);

поновлювати щороку договір страхування так, щоб протягом строку дії цього договору Майно було застрахованим, і надавати Балансоутримувачу та Орендодавцю копії завірених належним чином договору страхування і документів, які підтверджують сплату страхового платежу. Якщо договір страхування укладений на строк, що є іншим, ніж один рік, такий договір повинен бути поновлений після закінчення строку, на який він був укладений.

Оплата послуг страховика здійснюється за рахунок Орендаря (страхувальника).

8. Суборенда

8.1. Орендар має право здавати Майно в суборенду за письмовою згодою Орендодавця, за умови зобов'язання Суборендаря та Орендаря щодо відображення в договорі суборенди цільового використання, за яким об'єкт буде використовуватися, а при зміні на будь – яке інше використання Суборендар повинен повідомляти про таку зміну Орендаря, а Орендар у свою чергу Орендодавця та Балансоутримувача.

8.2. Орендар може укласти договір суборенди лише з особами, які відповідають вимогам статті 4 Закону.

8.3. Орендар протягом трьох робочих днів з дня укладення договору суборенди зобов'язаний надати Орендодавцю інформацію про суборендаря та один примірник договору суборенди для його оприлюднення Орендодавцем в електронній торговій системі.

9. Запевнення сторін

9.1. Балансоутримувач і Орендодавець запевняють Орендаря, що:

9.1.1. крім випадків, коли про інше зазначене в акті приймання-передачі, об'єкт оренди є вільним від третіх осіб, всередині об'єкта немає майна, належного третім особам, повний і безперешкодний доступ до об'єкта може бути наданий Орендарю в день підписання акта приймання-передачі разом із комплектом ключів від об'єкта у кількості, зазначеній в акті приймання-передачі;

9.1.2. інформація про Майно, оприлюднена в оголошенні про передачу в оренду, посилання на яке зазначене у пункті 4.2 Умов, відповідає дійсності, за винятком обставин, відображених в акті приймання-передачі.

9.2. Орендар має можливість, забезпечену його власними або залученими фінансовими ресурсами, своєчасно і в повному обсязі сплачувати орендну плату та інші платежі відповідно до цього договору.

9.4. Одночасно або до дати укладення цього договору Орендар повністю платив авансовий внесок з орендної плати в розмірі, визначеному у пункті 10 Умов.

9.5. Одночасно або до укладення цього договору Орендар повністю платив забезпечувальний депозит в розмірі, визначеному у пункті 11 Умов.

10. Додаткові умови оренди

10.1. Орендар зобов'язаний виконувати обов'язки, покладені на нього рішенням уповноваженого органу про встановлення додаткових умов оренди, визначених у пункті 14 Умов, за умови, що посилання на такі додаткові умови оренди було включено до оголошення про передачу майна в оренду, інформаційного повідомлення про об'єкт (пункт 4.2 Умов).

11. Відповідальність і вирішення спорів за договором

11.1. За невиконання або неналежне виконання зобов'язань за цим договором сторони несуть відповідальність згідно із законом та договором.

11.2. Орендодавець не відповідає за зобов'язаннями Орендаря. Орендар не відповідає за зобов'язаннями Орендодавця, якщо інше не передбачено цим договором. Орендар відповідає за своїми зобов'язаннями і за зобов'язаннями, за якими він є правонаступником, виключно власним майном. Стягнення за цими зобов'язаннями не може бути звернене на орендоване комунальне Майно.

11.3. Спори, які виникають за цим договором або в зв'язку з ним, не вирішені шляхом переговорів, вирішуються в судовому порядку.

11.4. Стягнення заборгованості з орендної плати, пені та неустойки (за наявності), передбачених цим договором, може здійснюватися на підставі рішення суду. Стягнення заборгованості з оплати орендної плати відповідно до частини шостої статті 17 Закону може здійснюватися в безспірному порядку на підставі виконавчого напису нотаріуса.

12. Строк чинності, умови зміни та припинення договору

12.1. Цей договір укладено на строк, визначений у пункті 12 Умов. Перебіг строку договору починається з дня набрання чинності цим договором. Цей договір набирає чинності в день його підписання сторонами. Строк оренди за цим договором починається з дати підписання акта приймання-передачі і закінчується датою припинення цього договору.

12.2. Умови цього договору зберігають силу протягом всього строку дії цього договору, в тому числі у разі, коли після його укладення законодавством встановлено правила, що погіршують становище Орендаря, крім випадку, передбаченого пунктом 3.7 цього договору, а в частині зобов'язань Орендаря щодо орендної плати — до виконання зобов'язань.

12.3. Зміни і доповнення до договору вносяться до закінчення строку його дії за взаємною згодою сторін з урахуванням встановлених статтею 16 Закону та Порядком умов та обмежень шляхом укладення договорів про внесення змін і доповнень у письмовій формі, які підписуються сторонами та є невід'ємними частинами цього договору.

12.4. Продовження цього договору здійснюється з урахуванням вимог, встановлених статтею 18 Закону та Порядком.

Орендар, який бажає продовжити цей договір на новий строк, повинен звернутись до Орендодавця за три місяці до закінчення строку дії договору із заявою.

Пропуск строку подання заяви Орендарем є підставою для припинення цього договору на підставі закінчення строку, на який його було укладено, відповідно до пункту 143 Порядку.

Орендар, який має намір продовжити договір оренди нерухомого майна, що підлягає продовженню за результатами проведення аукціону, зобов'язаний забезпечити доступ до об'єкта оренди потенційних орендарів.

Орендар має переважне право на продовження цього договору, яке може бути реалізовано ним у визначений в Порядку спосіб.

12.5. Якщо інше не передбачено цим договором, перехід права власності на орендоване Майно третім особам не є підставою для зміни або припинення чинності цим договором, і він зберігає свою чинність для нового власника орендованого Майна (його правонаступника), за винятком випадку приватизації орендованого Майна Орендарем.

12.6. Договір припиняється:

12.6.1. з підстав, передбачених частиною першою статті 24 Закону, і при цьому:

12.6.1.1. якщо підставою припинення договору є закінчення строку, на який його укладено (абзац другий частини першої статті 24 Закону), то договір вважається припиненим з:

дати закінчення строку, на який його було укладено, на підставі рішення Орендодавця (якщо цей договір використовується для передачі в оренду Майна комунальної форми власності, то рішення приймається органом, визначеним відповідно до абзацу другої частини четвертої статті 18 Закону) про відмову у продовженні цього договору, прийнятого з підстав, передбачених статтею 19 Закону, в межах строків, визначених частиною п'ятою статті 18 Закону; або рішення орендодавця про припинення цього договору з підстав пропуску Орендарем строку на подання заяви про продовження цього договору, передбаченого частиною третьою статті 18 Закону (пункт 143 Порядку);

дати, визначеної в абзаці третьому пункту 151 Порядку, якщо переможцем аукціону на продовження цього договору стала особа інша, ніж Орендар, — на підставі протоколу аукціону (рішення Орендодавця не вимагається);

12.6.1.2. якщо підставою припинення договору є обставини, передбачені абзацами третім, четвертим, сьомим, восьмим частини першої статті 24 Закону, договір вважається припиненим з дати настання відповідної обставини на підставі рішення Орендодавця або на підставі документа, який свідчить про настання факту припинення юридичної особи або смерті фізичної особи;

12.6.2. якщо Орендар надав недостовірну інформацію про право бути орендарем відповідно до положень частин третьої і четвертої статті 4 Закону.

Договір вважається припиненим в односторонньому порядку на 30 день після надіслання Орендодавцем листа Орендарю про дострокове припинення цього договору, крім випадку, коли протягом зазначеного строку Орендар звернувся до суду з оскарженням такого рішення Орендодавця.

У такому разі договір вважається припиненим:

після закінчення двох місяців з дня звернення Орендарем за таким позовом до суду, якщо судом не відкрито провадження у справі за таким позовом Орендаря протягом зазначеного двомісячного строку; або

з дати набрання законної сили рішенням суду про відмову у позові Орендаря; або

з дати залишення судом позову без розгляду, припинення провадження у справі або з дати відкликання Орендарем позову.

Лист про дострокове припинення надсилається на адресу електронної пошти Орендаря і поштовим відправленням із повідомленням про вручення і описом вкладення за адресою місцезнаходження Орендаря, а також за адресою орендованого Майна;

12.6.3. якщо цей договір підписаний без одночасного підписання акта приймання-передачі Майна. Договір вважається припиненим з цієї підстави на п'ятий робочий день після підписання цього договору, якщо станом на цей день акт приймання-передачі не підписаний через відмову Орендаря, про що Балансоутримувач повинен скласти акт та повідомити Орендодавцю.

12.6.4. на вимогу Орендодавця з підстав, передбачених пунктом 12.7 цього договору, і при цьому договір вважається припиненим в день, визначений відповідно до абзацу третього пункту 12.8 цього договору;

12.6.5. на вимогу Орендаря з підстав, передбачених пунктом 12.9 цього договору, і при цьому договір вважається припиненим в день, визначений відповідно до абзацу другого пункту 12.10 цього договору;

12.6.6. за згодою сторін на підставі договору про припинення з дати підписання акта повернення Майна з оренди;

12.6.7. на вимогу будь-якої із сторін цього договору за рішенням суду з підстав, передбачених законодавством.

12.7. Договір може бути достроково припинений на вимогу Орендодавця, якщо Орендар:

12.7.1. допустив прострочення сплати орендної плати на строк більше трьох місяців або сумарна заборгованість з орендної плати більша, ніж плата за три місяці;

12.7.2. без письмового дозволу Орендодавця передав Майно, його частину у користування іншій особі, крім випадків, коли Орендар передав Майно в суборенду на підставі пункту 8.1 цього договору і не надав Орендодавцю копію договору суборенди для його оприлюднення в електронній торговій системі;

12.7.3. уклав договір суборенди з особами, які не відповідають вимогам статті 4 Закону;

12.7.4. перешкоджає співробітникам Орендодавця та/або Балансоутримувача здійснювати контроль за використанням Майна, виконанням умов цього договору;

12.7.5. відмовився внести зміни до цього договору у разі виникнення підстав, передбачених пунктом 3.7 цього договору.

12.8. Про наявність однієї з підстав для дострокового припинення договору з ініціативи Орендодавця, передбачених пунктом 12.7 цього договору, Балансоутримувач повідомляє Орендареві та іншій стороні договору листом. У листі повинен міститись опис порушення і вимогу про його усунення в строк не менш як 15 та не більш як 30 робочих днів з дати реєстрації листа (у строк п'яти робочих днів, якщо порушення стосується прострочення сплати орендної плати або перешкоджання у здійсненні Орендодавцем або Балансоутримувачем контролю за використанням Майна). Лист пересилається на адресу електронної пошти Орендаря і поштовим відправленням із повідомленням про вручення і

описом вкладення за адресою місцезнаходження Орендаря, а також за адресою орендованого Майна.

Якщо протягом встановленого у приписі часу Орендар не усунув порушення, Орендодавець надсилає Орендарю лист, у якому повідомляє Орендареві про дострокове припинення договору на вимогу Орендодавця. У листі зазначається підстава припинення договору, посилення на обставини, які свідчать про те, що усунення порушення, а також посилення на обставини, які свідчать про те, що порушення триває після закінчення строку, відведеного для його усунення.

Договір вважається припиненим на п'ятий робочий день після надіслання Балансоутримувачем Орендарю листа про дострокове припинення цього договору. Балансоутримувач надсилає Орендарю лист про дострокове припинення цього договору електронною поштою, а також поштовим відправленням із повідомленням про вручення і описом вкладення за адресою місцезнаходження Орендаря, а також за адресою орендованого Майна. Дата дострокового припинення цього договору на вимогу Орендодавця встановлюється на підставі штампеля поштового відділення на поштовому відправленні Балансоутримувача.

12.9. Цей договір може бути достроково припинений на вимогу Орендаря, якщо:

12.9.1. протягом одного місяця після підписання акта приймання-передачі Орендар отримує докази істотної невідповідності об'єкта оренди інформації про нього, зазначеній в оголошенні або інформаційному повідомленні/інформації про об'єкт оренди, якщо договір укладено без проведення аукціону, або в акті приймання-передачі;

12.9.2. протягом двох місяців після підписання акта приймання-передачі Орендар не матиме можливості використовувати об'єкт або приступити до виконання ремонтних робіт на об'єкті через відсутність на об'єкті можливості підключення до комунальних послуг, або відмови Балансоутримувача укласти із Орендарем договір про відшкодування витрат Балансоутримувача на утримання орендованого Майна та надання комунальних послуг Орендарю, або відмови постачальників відповідних комунальних послуг укласти із Орендарем договори на постачання таких послуг протягом одного місяця з моменту звернення Орендаря (за умови, що Орендар звернувся до таких постачальників послуг не пізніше ніж протягом одного місяця після підписання акта приймання-передачі Майна).

12.10. Про виявлення обставин, які дають право Орендарю на припинення договору відповідно до пункту 12.9 цього договору, Орендар повинен повідомити Орендодавцю і Балансоутримувачу із наданням відповідних доказів протягом трьох робочих днів після закінчення строків, передбачених пунктом 12.9 договору. Якщо протягом 30 днів з моменту отримання повідомлення Орендаря зауваження Орендаря не будуть усунені, Орендар надсилає Орендодавцю і Балансоутримувачу вимогу про дострокове припинення цього договору і вимогу про повернення забезпечувального депозиту і сплачених сум орендної плати. Вимоги Орендаря, заявлені після закінчення строків, встановлених цим пунктом договору, задоволенню не підлягають.

Договір вважається припиненим на десятий робочий день після надіслання Орендарем Орендодавцю і Балансоутримувачу вимоги про дострокове припинення цього договору, крім випадків, коли Орендодавець або Балансоутримувач надав Орендарю обґрунтовані зауваження щодо обставин, викладених у повідомленні Орендаря. Спори щодо обґрунтованості цих зауважень вирішуються судом.

За відсутності зауважень Орендодавця та Балансоутримувача, передбачених абзацом другим цього пункту:

Балансоутримувач повертає Орендарю відповідну частину орендної плати, сплаченої Орендарем, протягом десяти календарних днів з моменту отримання вимоги Орендаря і підписання Орендарем акта повернення Майна з оренди;

Балансоутримувач повертає сплачений Орендарем забезпечувальний депозит протягом десяти календарних днів з моменту отримання вимоги Орендаря і підписання Орендарем акта повернення Майна з оренди. Повернення орендної плати, що була надміру сплачена Орендарем до бюджету, здійснюється у порядку, визначеному законодавством.

12.11. У разі припинення договору:

поліпшення орендованого Майна, здійснені Орендарем за рахунок власних коштів за згодою осіб, визначених у пункті 5.1 цього договору, які можна відокремити від орендованого Майна, не завдаючи йому шкоди, є власністю Орендаря, а поліпшення, які не можна відокремити без шкоди для майна, — комунальною власністю територіальної громади міста Києва;

поліпшення Майна, зроблені Орендарем без згоди осіб, визначених у пункті 5.1 цього договору, які не можна відокремити без шкоди для Майна, є комунальною власністю територіальної громади міста Києва та їх вартість компенсації не підлягає.

12.12. Майно вважається поверненим Орендодавцю/ Балансоутримувачу з моменту підписання Балансоутримувачем та Орендарем акта повернення з оренди орендованого Майна.

13. Інше

13.1. Орендар письмово повідомляє іншим сторонам договору протягом п'яти робочих днів з дати внесення змін у його найменуванні, місцезнаходженні, банківських реквізитах і контактних даних. Орендодавець або Балансоутримувач повідомляє Орендареві про відповідні зміни письмово або на адресу електронної пошти.

13.2. Якщо протягом строку дії договору відбувається зміна Орендодавця або Балансоутримувача Майна, новий Орендодавець або Балансоутримувач стає стороною такого договору шляхом складення акта про заміну сторони у договорі оренди комунального майна (далі — акт про заміну сторони) за формою, що розробляється Фондом державного майна і оприлюднюється на його офіційному веб-сайті. Акт про заміну сторони підписується попереднім і новим Орендодавцем або Балансоутримувачем та в той же день надсилається іншим сторонам договору листом (цінним з описом). Акт про заміну сторони складається у трьох оригінальних примірниках. Новий Орендодавець або Балансоутримувач зобов'язаний (протягом п'яти робочих днів від дати його надіслання Орендарю) опублікувати зазначений акт в електронній торговій

системі. Орендодавець або Балансоутримувач за цим договором вважається заміненним з моменту опублікування акта про заміну сторін в електронній торговій системі.

13.3. У разі реорганізації Орендаря договір оренди зберігає чинність для відповідного правонаступника юридичної особи — Орендаря.

У разі виділу з юридичної особи — Орендаря окремої юридичної особи перехід до такої особи прав і обов'язків, які витікають із цього договору, можливий лише за згодою Орендодавця.

Заміна сторони Орендаря набуває чинності з дня внесення змін до цього договору.

Заміна Орендаря інша, ніж передбачена цим пунктом, не допускається.

13.4. Цей Договір укладено у трьох примірниках, кожен з яких має однакову юридичну силу, по одному для Орендаря, Орендодавця і Балансоутримувача.

14. Додатки

14.1. Додатки до цього Договору є його невід'ємною і складовою частиною.

14.2. До цього Договору додаються:
випікання з поповерхового плану;
акт приймання-передачі орендованого майна
протокол про результати електронного аукціону

Підписи сторін:

ОРЕНДОДАВЕЦЬ

ОРЕНДАР

БАЛАНСОУТРИМУВАЧ

Солом'янська районна в місті
Київській державна адміністрація
адреса: 03020, м. Київ,
вул. Повітрофлотський, 41
т.ф. 38201720344200001000077727
казначейська служба
Київ, м.Київ,
ЄДРПОУ 37378937
т.ф. 226-20-88,
т.ф. (044)-249-46-29

ТОВ «ДАРСБЕРІ+»
адреса: 03058, м.Київ,
вул. Миколи Гоголя, 7-Б
UA663052990000026005006204615
АТ КБ «ПриватБанк»
Код ЄДРПОУ 42482507
тел.: (097)-042-58-42
j.kos@ukr.net

Комунальне підприємство
«Керуюча компанія з
обслуговування житлового
фонду Солом'янського району
м. Києва»
адреса: 03186, м. Київ,
вул. Левка Мацієвича, 6
UA4032047800000000260002615
в ПАТ АБ «Укргазбанк» м. Київ
Код ЄДРПОУ 35756919
тел.: 249-46-96, факс 248-30-93

Заступник голови
О.СМИК

Директор
А.КОЛЕНКО

Виконувач обов'язків директора
К.ЛЮК'ЯНОВ

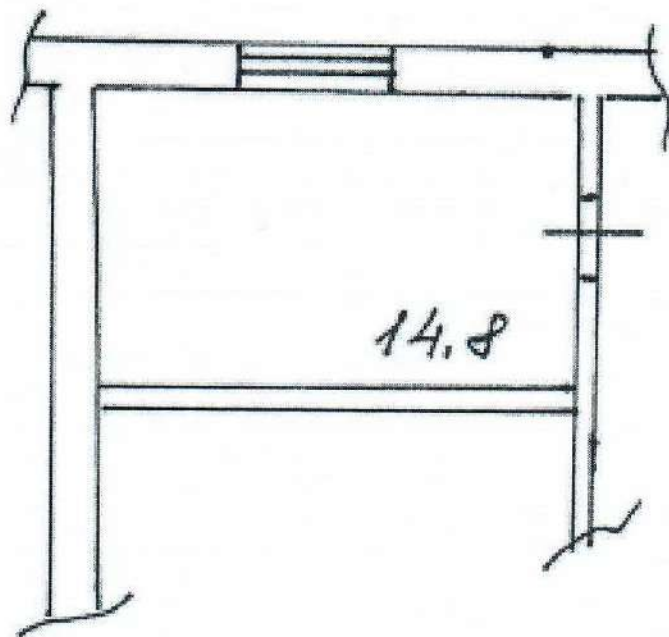


Додаток № 1
до Договору № 88
від «27» 10 2021 р.

Викопіювання з поперхового плану
об'єкту оренди за адресою:

м. Київ, вул. Миколи Голего, 7-Б

загальна площа – 14,80 кв. м,
у тому числі: I поверх – 14,80 кв. м



ня

Акт

визнання-передачі в оренду нерухомого майна, що належить до комунальної власності територіальної громади міста Києва

«27» 10 2021 р.

Орендар: Товариство з обмеженою відповідальністю «ДАРСБЕРІ+» ЄДРПОУ 42482507, що знаходиться за адресою: м. Київ, вул. М. Гоголя, 7-Б, директор Куценко Антоніни Миколаївни, яка діє на підставі Статуту, з однієї сторони, та **Балансоутримувач:** Комунальне підприємство «Керуюча компанія з обслуговування житлового фонду Солом'янського району м. Києва», ЄДРПОУ 35756919, що знаходиться за адресою: м. Київ, вул. Левкавичка, 6, в особі виконувача обов'язків директора Лук'янова Костянтина Івановича, який діє на підставі Статуту та Розпорядження Солом'янської районної в місті Києві державної адміністрації від 26.09.2019 № 45-к з другої сторони, склали цей Акт, про наведене нижче:

ня на
; який
оважен-
писання
ору

ення
ської
в місті
жавної
ації
2020

1. На виконання договору оренди нерухомого майна, що належить до комунальної власності територіальної громади міста Києва від «27» 10 2021 р. № 88 (далі – Договір оренди) Балансоутримувач передає, а Орендар приймає в строкове платне користування нерухоме майно, що належить до комунальної власності територіальної громади міста Києва, –

да

дження
янської
ої в місті
ержавної
страції
09.2019

Характеристика нерухомого майна	Частина будівлі
Категорія об'єкта, під категорією об'єкт призначений до використання відповідного типу	-
Етаж	I поверх
Площа поверху (кв. м)	14,80
Площа приміщення (кв. м)	14,80
Категорія об'єкта	Нерухоме майно, нежитлове приміщення, що належить до комунальної власності територіальної громади міста Києва
Місцезнаходження	вулиця Миколи Гоголя, 7-Б

вулиця Миколи Гоголя, 7-Б, відповідно з плану частини

о про об'єкт

я проведення ої адміністрації

2. Об'єкт оренди), що перебуває на балансі Комунального підприємства «Керуюча компанія з обслуговування житлового фонду Солом'янського району м. Києва» та належить до сфери управління Солом'янської районної в місті Києві державної адміністрації.

3. Балансоутримувач і Орендар засвідчують, що, за винятком тих випадків і обставин, про які зазначено у пункті 4 нижче:

3.1. Об'єкт оренди є вільним від третіх осіб, всередині Об'єкта оренди немає майна, належного третім особам, повний і безперешкодний доступ до Об'єкта оренди надається Орендарю в день підписання цього акта приймання-передачі;

3.2. повністю відповідає дійсності інформація про Об'єкт оренди: оприлюднена в інформаційному повідомленні про об'єкт оренди, на офіційному веб-сайті Солом'янської районної в місті Києві державної адміністрації.

4. Запевнення Балансоутримувача, зазначені у пунктах 9.1.1 і 9.1.2 Договору оренди, повністю відповідають дійсності, а випадки і обставини, на які є посилення у цих пунктах Договору оренди, відсутні.

БАЛАНСОУТРИМУВАЧ:

Комунальне підприємство «Керуюча компанія з обслуговування житлового фонду Солом'янського району м. Києва»

адреса: 03186, м. Київ,
вул. Левка Мацієвича, 6
UA403204780000000026000261583
в ПАТ АБ «Укргазбанк» м.Київ,
Код ЄДРПОУ 35756919
тел.: 249-46-96, факс:248-30-93

Виконувач обов'язків директора

М.П. **К.ЛУК'ЯНОВ**

М.П.

ОРЕНДАР:

Товариство з обмеженою відповідальністю «ДАРСБЕРІ+»

адреса: 03058, м. Київ
вул. Миколи Гоголя, 7-Б
UA663052990000026005006204615
АТ КБ «ПриватБанк»
Код ЄДРПОУ 42482507
тел.: 097-042-58-42

Директор

М.П. **КУЦЕНКО**

М.П.



ПРОТОКОЛ ПРО ПРОВЕДЕННЯ АУКЦІОНУ
№LLE001-UA-20210914-74681

Найменування оператора, через електронний майданчик якого було заведено інформацію про лот в ЕТС: ТОВ "ДЕРЖЗАКУПВЛІ.ОНЛАЙН"

Найменування оператора, через електронний майданчик якого надано найвищу цінову пропозицію: ТОВ "ДЕРЖЗАКУПВЛІ.ОНЛАЙН"

Найменування оператора, через електронний майданчик якого надано наступну за розміром цінову пропозицію після цінової пропозиції переможця електронного аукціону:
 ТОВ "Е-ТЕНДЕР"

Номер лоту: -

Організатор аукціону: Солом'янська районна в місті Києві державна адміністрація

Статус електронного аукціону: аукціон відбувся

Дата та час початку електронного аукціону: 05.10.2021 11:00:00

Дата та час завершення електронного аукціону: 05.10.2021 11:29:01

Найменування активів (майна) / права лоту (склад лоту):

оренда нежитлового приміщення загальною площею 14,8 кв.м., розташованого на 1 поверсі багатоквартирного житлового будинку за адресою: місто Київ, вулиця Миколи Гоголя, 7-Б

Стартовий розмір орендної плати: 3552,98 грн. (без ПДВ)

Орендна плата на місяць: 4921,00 грн. (без ПДВ)

Крок аукціону: 35,53 грн.

Розмір гарантійного внеску: 1679,80 грн.

Учасники електронного аукціону:

1. Товариство з обмеженою відповідальністю медична комерційна благодійна фірма "Санна", ЄДРПОУ: 21451310

2. Товариство з обмеженою відповідальністю "Дарсбері+", ЄДРПОУ: 42482507

Закриті цінові пропозиції учасників:

Товариство з обмеженою відповідальністю медична комерційна благодійна фірма "Санна"	3600,00 грн.	04.10.2021 13:24:37
Товариство з обмеженою відповідальністю "Дарсбері+"	4800,00 грн.	04.10.2021 17:00:47

Цінові пропозиції учасників:

Раунд 1

Товариство з обмеженою відповідальністю медична комерційна благодійна фірма "Санна"	3635,53 грн.	05.10.2021 11:05:49
Товариство з обмеженою відповідальністю "Дарсбері+"	4835,53 грн.	05.10.2021 11:08:17

Раунд 2

Товариство з обмеженою відповідальністю медична комерційна благодійна фірма "Санна"	3680,00 грн.	05.10.2021 11:14:42
Товариство з обмеженою відповідальністю "Дарсбері+"	4880,00 грн.	05.10.2021 11:17:19

Раунд 3

Товариство з обмеженою відповідальністю медична комерційна благодійна фірма "Санна"	3800,00 грн.	05.10.2021 11:25:30
Товариство з обмеженою відповідальністю "Дарсбері+"	4921,00 грн.	05.10.2021 11:26:34

Переможець електронного аукціону: Товариство з обмеженою відповідальністю "Дарсбері+", ЄДРПОУ: 42482507

Учасник, якого дискваліфіковано відповідно до п. ____ Регламенту ЕТС або іншого нормативно-правового акту (якому відмовлено у затвердженні протоколу): -

Неквізити організатора для сплати коштів/орендної плати за активи (майно)/право, перерахування оператором внесків:

Неквізити організатора для перерахування оператором реєстраційного внеску:

Держувач: Солом'янська районна в місті Києві державна адміністрація, Код ЄДРПОУ: 37378937

Назва банку: Державна казначейська служба України, м. Київ

Міжнародний номер банківського рахунку IBAN: UA978201720355169034000077727

Реквізити організатора для перерахування оператором гарантійного внеску:

Одержувач: Солом'янська районна в місті Києві державна адміністрація, код ЄДРПОУ 37378937

Назва банку: Державна казначейська служба України, м. Київ

Міжнародний номер банківського рахунку IBAN: UA978201720355169034000077727

Реквізити організатора для перерахування авансового внеску та забезпечувального депозиту:

Одержувач: Комунальне підприємство «Керуюча компанія з обслуговування житлового фонду

Солом'янського району м. Києва», ЄДРПОУ 35756919

Назва банку: ПАТ АБ «Укргазбанк» м. Київ

Міжнародний номер банківського рахунку IBAN: UA403204780000000026000261583

Реквізити для сплати орендних платежів:

Одержувач: Комунальне підприємство «Керуюча компанія з обслуговування житлового фонду

Солом'янського району м. Києва», ЄДРПОУ 35756919

Назва банку: ПАТ АБ «Укргазбанк» м. Київ

Міжнародний номер банківського рахунку IBAN: UA403204780000000026000261583

Реєстраційний внесок, який стягується з кожного учасника в електронному аукціоні:

600.00 (шістсот гривень 00 копійок) (в т.ч. ПДВ).

Винагорода оператора, через електронний майданчик якого подано найвищу цінову пропозицію: 3543,12 грн. (три тисячі п'ятсот сорок три гривні 12 копійок) (в т.ч. ПДВ).

Сума, що підлягає перерахуванню переможцю електронного аукціону від оператора, через електронний майданчик якого подано найвищу цінову пропозицію: -

Сума, яку необхідно сплачувати на місяць: 4921,00 грн. (чотири тисячі дев'ятсот двадцять гривня 00 копійок) (без ПДВ).

Сума авансового внеску, яка підлягає сплаті переможцем торгів Балансоутримувачу підписання договору оренди: 9842,00 грн. (дев'ять тисяч вісімсот сорок дві гривні 00 копійок) ПДВ

Сума забезпечувального депозиту яка підлягає сплаті переможцем торгів Балансоутримувачу підписання договору оренди: 9842,00 грн. (дев'ять тисяч вісімсот сорок дві гривні 00 копійок) ПДВ

Протокол електронного аукціону сформовано: 05.10.2021 11:29:02

«Переможець електронного аукціону зобов'язується:

- підписати в (3) трьох оригінальних примірниках протокол електронного аукціону протягом (3) робочих днів з дня, наступного за днем формування протоколу електронного аукціону в ЕТС та направити його на підписання оператору, через який таким переможцем електронного аукціону (чинним орендарем) подано найвищу цінову пропозицію.

- укласти договір оренди та підписати акт приймання-передачі з орендодавцем протягом 20 (двадцять) робочих днів з дня, наступного за днем формування протоколу електронного аукціону.»

Переможець електронного аукціону: Товариство з обмеженою відповідальністю "Дарсбері+"

Директор
(посада)

(підпис, М.П.)

А.М. Купенко
(П.І.Б.)

07.10.21
(дата підпису)

Найменування оператора, через електронний майданчик якого надано найвищу пропозицію: ТОВ "ДЕРЖЗАКУПВЛ.ОНЛАЙН"

Директор
(посада)

(підпис, М.П.)

В.В. Кольга
(П.І.Б.)

07.10.21
(дата підпису)

Найменування організатора: Солом'янська районна в місті Києві державна адміністрація

Перший заступник голови
(посада)

(підпис, М.П.)

О.П. СМІК
(П.І.Б.)

11.10.21
(дата підпису)

37

вигу:
у

ду

опозиц

ра, чор

доть

мувачу
підск)

мувачу
підск)

ом (3) при
у в ЕПС
го функц

0 (двадц

рі"

вну шене



Прошито, пронумеровано та скріплено печатками СТОРІН

Всього 10 (десять) аркушів

Орендодавця [Signature] М.П.

Орендар [Signature] М.П.

Балансоутримувач _____

